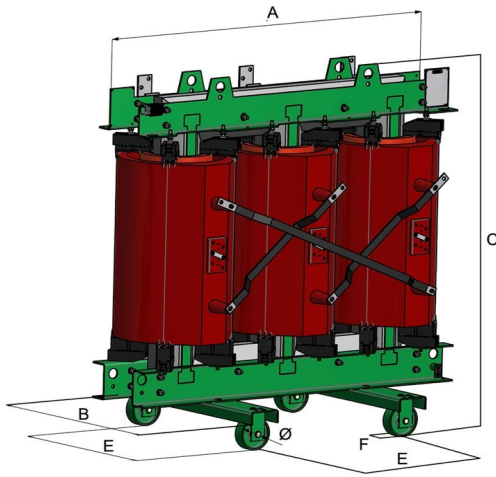


TRANSFORMADORES ENCAPSULADOS EN RESINA EPOXY

100 a 2500 kVA (Al/Al)
 Nivel de aislamiento ≤ 24 kV y 36 kV
 Reglamento ecodiseño (EU) 1783/2019



Rev_F_SEP_2024



Pérdidas según reglamento UE 1783/2019					Normas
Power	S.24 kV		S.36kV		
	P ₀	P _k	P ₀	PK	Según:
≤630 kVA	AAo	AK	AAo + 15%	AK + 10%	• IEC 60076-1 // • EU 1783/2019
≥800 kVA	AAo	AK	AAo + 15%	AK + 10%	
Características eléctricas comunes					
Frecuencia					50 Hz
Grupo de conexión					Dyn5 o Dyn11
Tensión primaria (en vacío)					6 a 36 kV
Regulación en primario (en vacío)					3 a 7 posiciones (2,5%)
Tensión secundaria (en vacío)					380 a 440 V (F-F) 220 a 254 V (F-N)
Temperatura ambiente máxima					40 °C
Altitud sobre el nivel del mar					≤ 1000 m
Ensayos de rutina (1)					Incluidos
Ensayos tipo (2)					Opcional (a cotizar aparte)
Ensayos especiales (3)					Opcional (a cotizar aparte)

CARACTERÍSTICAS ELÉCTRICAS PARA NIVEL DE AISLAMIENTO ≤ 17,5 kV (*)

Potencia nominal kVA	100	160	250	315	400	500	630	800	1000	1250	1600	2000	2500	
Tensión primaria (bitensión no incluido)	6 a 17,5 kV											10 a 17,5 kV		
Serie de aislamiento	7,2 kV (60/20kV); 12 kV (75/28kV); 17,5 kV (95/38kV)													
Pérdidas W	En vacío	252	360	468	558	675	812	990	1170	1395	1620	1980	2340	2790
	En carga a 120°C	1800	2600	3400	3877	4500	5630	7100	8000	9000	11000	13000	16000	19000
Tensión de cortocircuito nominal %	6	6	6	6	6	6	6	6	6	6	6	6	6	
Corriente de vacío 100%Vn	1,7	1,6	1,4	1,3	1,3	1,2	1,2	1,1	1	1	0,9	0,9	0,8	
Nivel sonoro dB(A)	LwA	51	54	57	58	60	61	62	64	65	67	68	70	71
	LpA (1 m)	35	40	43	44	46	47	48	50	51	53	53	54	55
Dimensiones aproximadas (mm)	A	1450	1450	1500	1500	1500	1550	1550	1650	1700	1700	1800	2000	2200
	B	735	735	820	820	820	820	820	860	880	1000	1000	1050	1300
	C	1320	1320	1380	1450	1550	1650	1700	1760	1860	2150	2200	2200	2350
	E	520	520	670	670	670	670	670	670	670	820	820	820	1070
	F	40	40	40	40	40	40	40	40	40	70	70	70	70
	Ø	125	125	125	125	125	125	125	125	125	200	200	200	200
	Ø	125	125	125	125	125	125	125	125	125	200	200	200	200
Peso núcleo magnético (kg)	670	700	790	850	940	1050	1140	1340	1690	1920	2380	3110	4200	
Peso devanados A.T./B.T. (aluminio) (kg)	100	130	160	200	240	290	330	370	520	630	750	800	1050	
Peso total (Kg)	1100	1250	1350	1420	1550	1750	1900	2350	2750	3300	3900	4800	6500	

CARACTERÍSTICAS ELÉCTRICAS PARA NIVEL DE AISLAMIENTO 24 kV (*)

Potencia nominal kVA	100	160	250	315	400	500	630	800	1000	1250	1600	2000	2500	
Tensión primaria (bitensión no incluido)	17,5 a 24 kV													
Serie de aislamiento	24 kV (125/50kV)													
Pérdidas W	En vacío	252	360	468	558	675	812	990	1170	1395	1620	1980	2340	2790
	En carga a 120°C	1800	2600	3400	3877	4500	5630	7100	8000	9000	11000	13000	16000	19000
Tensión de cortocircuito nominal %	6	6	6	6	6	6	6	6	6	6	6	6	6	
Corriente de vacío 100%Vn	1,7	1,6	1,4	1,3	1,3	1,2	1,2	1,1	1	1	0,9	0,9	0,8	
Nivel sonoro dB(A)	LwA	51	54	57	58	60	61	62	64	65	67	68	70	71
	LpA (1 m)	35	40	43	44	46	47	48	50	51	53	53	54	55
Dimensiones aproximadas (mm)	A	1450	1500	1500	1500	1500	1600	1600	1700	1800	1800	1900	2100	2300
	B	765	765	820	820	820	860	860	880	900	1000	1000	1100	1300
	C	1350	1350	1400	1500	1600	1650	1750	1800	1950	2150	2300	2300	2450
	E	520	520	670	670	670	670	670	670	670	820	820	820	1070
	F	40	40	40	40	40	40	40	40	40	70	70	70	70
	Ø	125	125	125	125	125	125	125	125	125	200	200	200	200
	Ø	125	125	125	125	125	125	125	125	125	200	200	200	200
Peso núcleo magnético (kg)	670	820	850	960	1090	1260	1370	1540	1910	2150	2530	3420	4940	
Peso devanados A.T./B.T. (aluminio) (kg)	100	130	170	210	260	310	340	380	530	610	790	890	1080	
Peso total (Kg)	1200	1350	1400	1550	1750	1900	2200	2550	3100	3500	4200	5500	7200	

CARACTERÍSTICAS ELÉCTRICAS PARA NIVEL DE AISLAMIENTO 36 kV (*)

Potencia nominal kVA	100	160	250	315	400	500	630	800	1000	1250	1600	2000	2500	
Tensión primaria (bitensión no incluido)	25 a 36 kV													
Serie de aislamiento	36 kV (170/70kV)													
Pérdidas W	En vacío	290	414	538	713	776	933	1138	1345,5	1604	1863	2277	2691	3208
	En carga a 120°C	1980	2860	3740	4994	4950	6190	7810	8800	9900	12100	14300	17600	20900
Tensión de cortocircuito nominal %	6,5	6,5	6,5	6,5	6,5	6,5	6,5	6,5	6,5	6,5	6,5	6,5	6,5	
Corriente de vacío 100%Vn	1,9	1,8	1,6	1,5	1,4	1,3	1,3	1,2	1,1	1,1	1	1	0,9	
Nivel sonoro dB(A)	LwA	51	54	57	58	60	61	62	64	65	67	68	70	71
	LpA (1 m)	35	40	43	44	46	47	48	50	51	53	53	54	55
Dimensiones aproximadas (mm)	A	1500	1600	1700	1800	1800	1800	1800	1800	1900	2000	2200	2200	2400
	B	820	900	950	950	950	950	1000	1000	1000	1100	1200	1200	1420
	C	1580	1700	1900	1900	1900	1900	2100	2200	2200	2400	2450	2450	2600
	E	520	520	670	670	670	670	670	670	670	820	820	820	1070
	F	40	40	40	40	40	40	40	40	40	70	70	70	70
	Ø	125	125	125	125	125	125	125	125	125	200	200	200	200
	Ø	125	125	125	125	125	125	125	125	125	200	200	200	200
Peso núcleo magnético (kg)	820	1300	1400	1600	1720	1850	2050	2330	2690	3010	4040	4470	5620	
Peso devanados A.T./B.T. (aluminio) (kg)	110	120	210	220	230	260	300	400	430	550	700	740	900	
Peso total (Kg)	1350	1900	2250	2400	2600	2750	3000	3450	3750	4500	5900	6400	8400	

(*) Para otras características ponerse en contacto con Imefy.

NOTA: las dimensiones se podrán cambiar previo aviso.

IMEFY aplica una política de desarrollo continuo de sus productos y se reserva el derecho a realizar cambios en las especificaciones y características técnicas sin previo aviso.

La presente ficha técnica no tiene otro objetivo que dar información sin ningún compromiso.

Para más información, por favor, contacte con IMEFY.